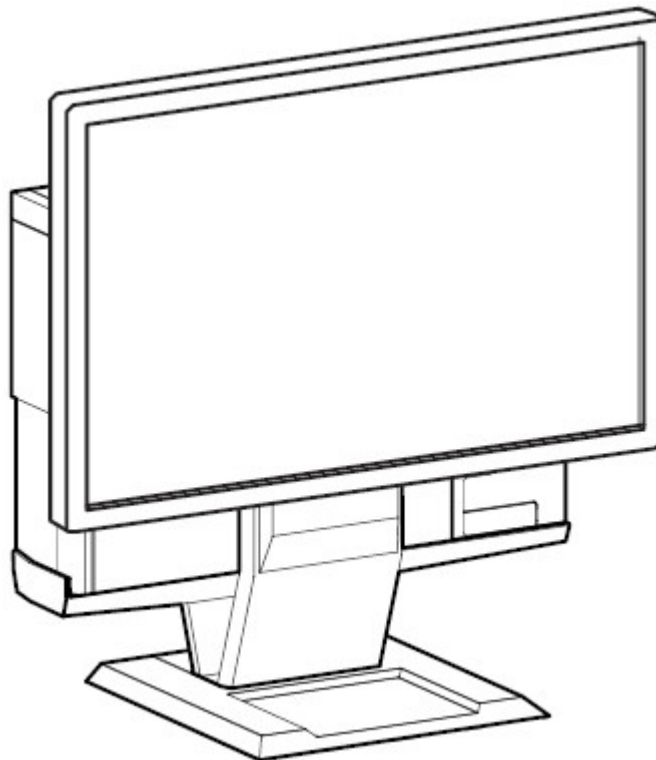




www.dell.com/regulatory_compliance

Guide d'utilisation

Support Dell™ OptiPlex™ SFF 980 All In One (AIO)







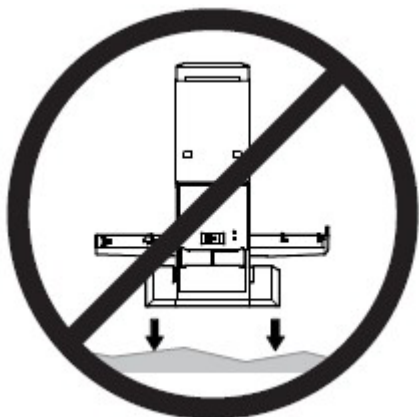
Le support Dell OptiPlex SFF 980 All-in-One est une conception unique qui peut intégrer le moniteur, le système et la gestion des câbles pour s'adapter à votre environnement particulier.

www.dell.com | support.dell.com

Revue des symboles de danger

Ces symboles alertent l'utilisateur au sujet d'un état de sécurité qui requiert l'attention. Tous les utilisateurs du produit doivent être en mesure d'identifier et de comprendre la signification des risques suivants en matière de sécurité s'ils les rencontrent sur le produit ou dans la documentation du produit.

Symbole	Mot de signal	Niveau de risque
	REMARQUE	UNE REMARQUE indique une information importante qui vous aide à mieux utiliser votre support AIO Dell.
	PRUDENCE	Une PRUDENCE indique un risque potentiel de dommage matériel ou de perte de données et vous explique comment éviter ce problème.
	AVERTISSEMENT	Un AVERTISSEMENT indique un risque potentiel de dommage matériel, de blessure corporelle ou de décès.
	ÉLECTRIQUE	Un ÉLECTRIQUE indique un risque électrique imminent qui, s'il n'est pas évité, peut avoir comme conséquence des blessures corporelles, un feu et/ou la mort.



AVERTISSEMENT : Pour réduire le risque de blessure et/ou de dégâts matériels, le support AIO doit être placé sur une surface de niveau et

Les informations présentes dans ce document sont sujettes à modification sans avis préalable.
© 2010 Dell Inc. Tous droits réservés.

Toute reproduction de quelque manière que ce soit sans l'autorisation écrite de Dell Inc. est strictement interdite.

Marques déposées utilisées dans ce texte: *Dell*, le logo de *DELL*, et *OptiPlex* sont des marques déposées de Dell Inc.

D'autres marques commerciales et appellations commerciales peuvent être utilisées dans ce document pour faire référence soit aux entités revendiquant les marques et les appellations soit à leurs produits. Dell Inc. désavoue tout intérêt propriétaire dans les marques commerciales et appellations commerciales autres que les siennes.

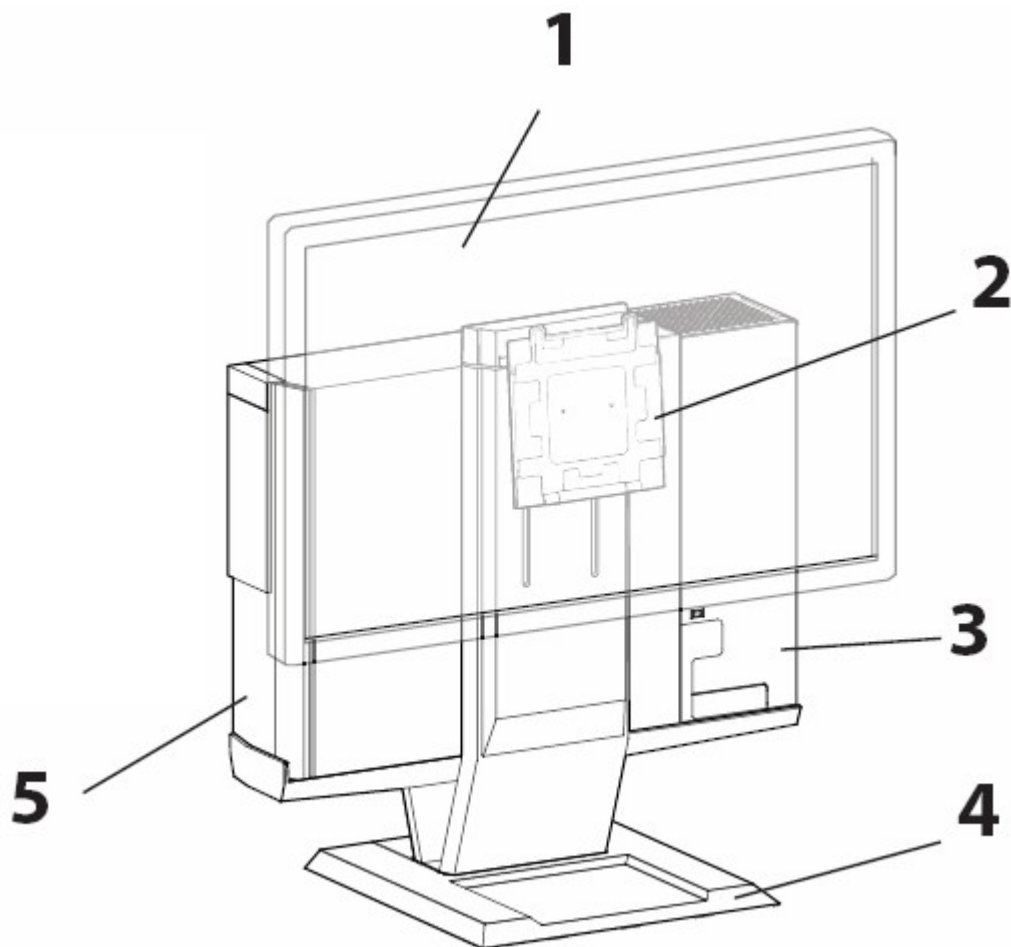
Modèle: Support Dell™ OptiPlex™ SFF 980 All In One
Janvier 2010 Rev. A00

Contenu

1	Au sujet de votre support AIO Dell OptiPlex SFF 980	4
2	Installation du support AIO Dell OptiPlex SFF 980	6
3	Caractéristiques	15
4	Trouver des informations	15

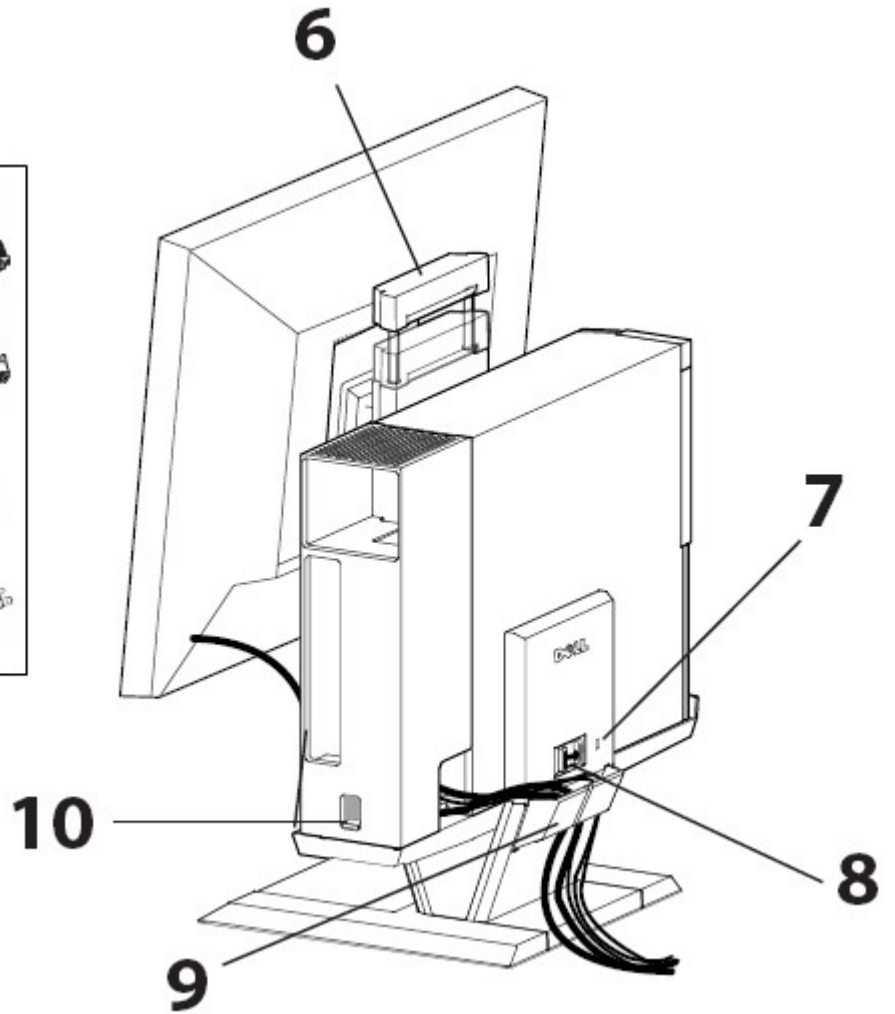
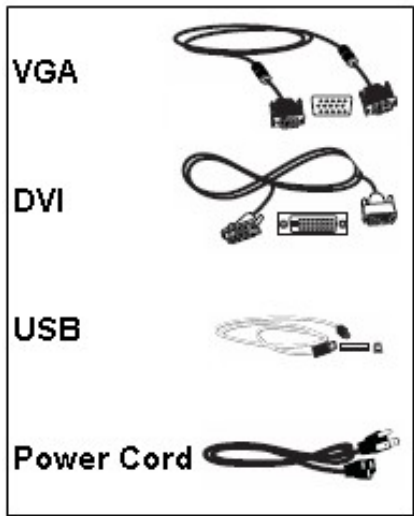
Au sujet de votre support AIO Dell OptiPlex SFF 980

1



- 1 Moniteur DELL : P190S / 1909W / P2210
- 2 Plaque de support de moniteur à dégagement rapide de DELL
- 3 Cache de verrouillage des câbles
- 4 Base pivotante - 360° panoramique
- 5 Châssis système : Dell OptiPlex SFF 980

11



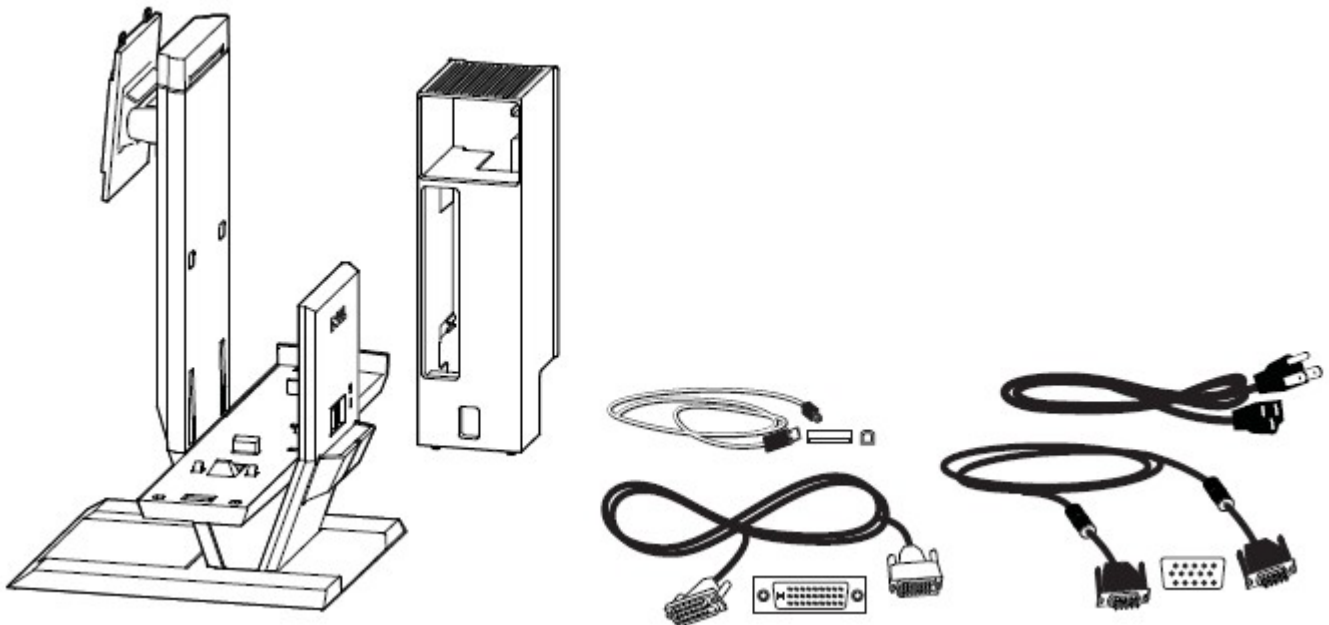
- 6 Poignée
- 7 Fente de sécurité Kensington
- 8 Bouton de déverrouillage
- 9 Pince de gestion des câbles
- 10 Bouton de verrouillage du cache des câbles
- 11 Câbles fournis : VGA, DVI, USB et Cordon d'alimentation

Composants

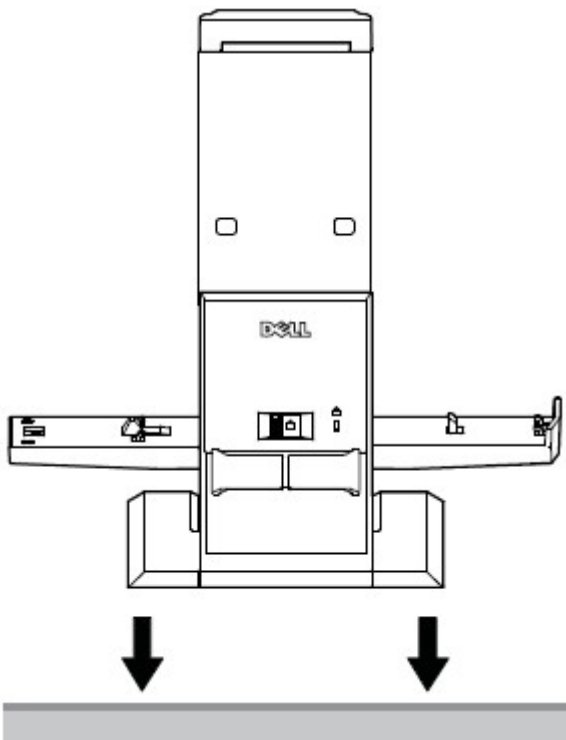
Support AIO, cache-câbles, câble VGA, câble DVI, câble USB, Cordon d'alimentation



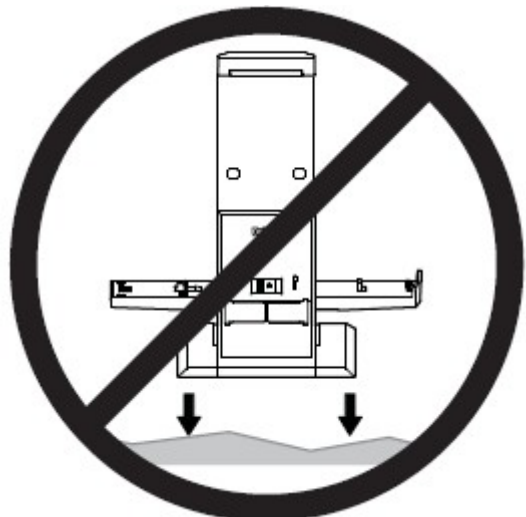
REMARQUE : Référez-vous aux guides d'instructions du moniteur et du système, emballés séparément.



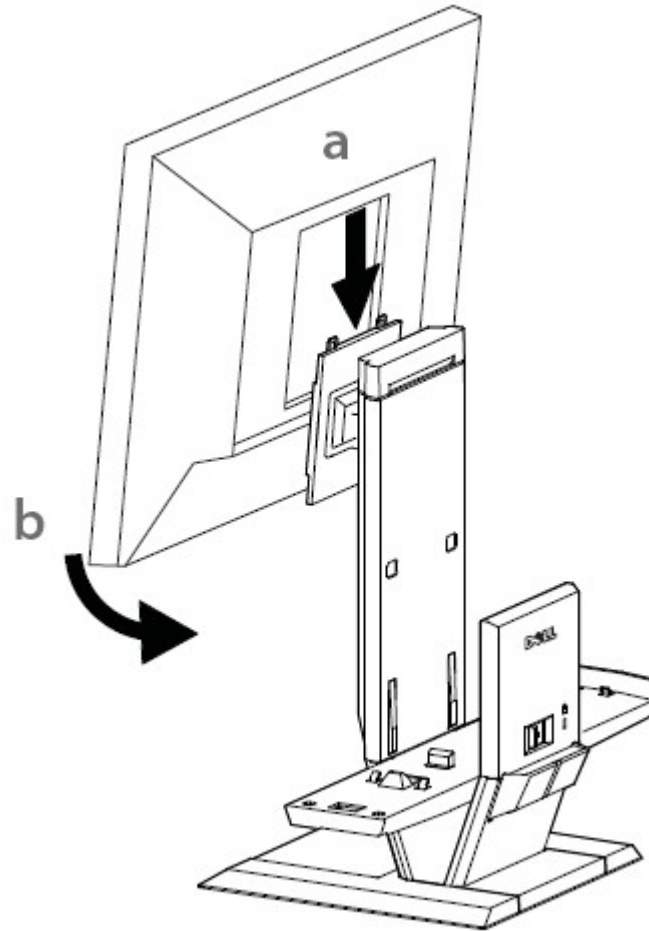
- 1 Placez le support AIO sur une surface de niveau et stable.



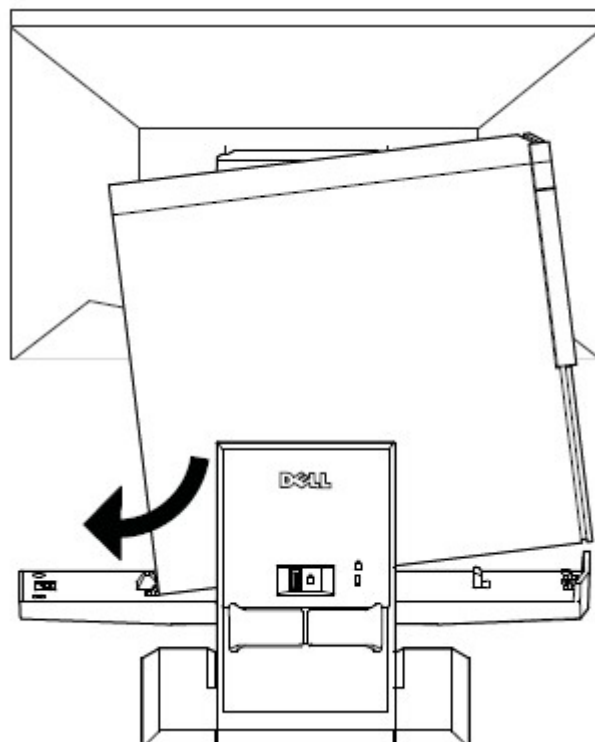
AVERTISSEMENT : Pour réduire le risque de blessure et/ou de dégâts matériels, le support AIO doit être placé sur une surface de niveau et stable.



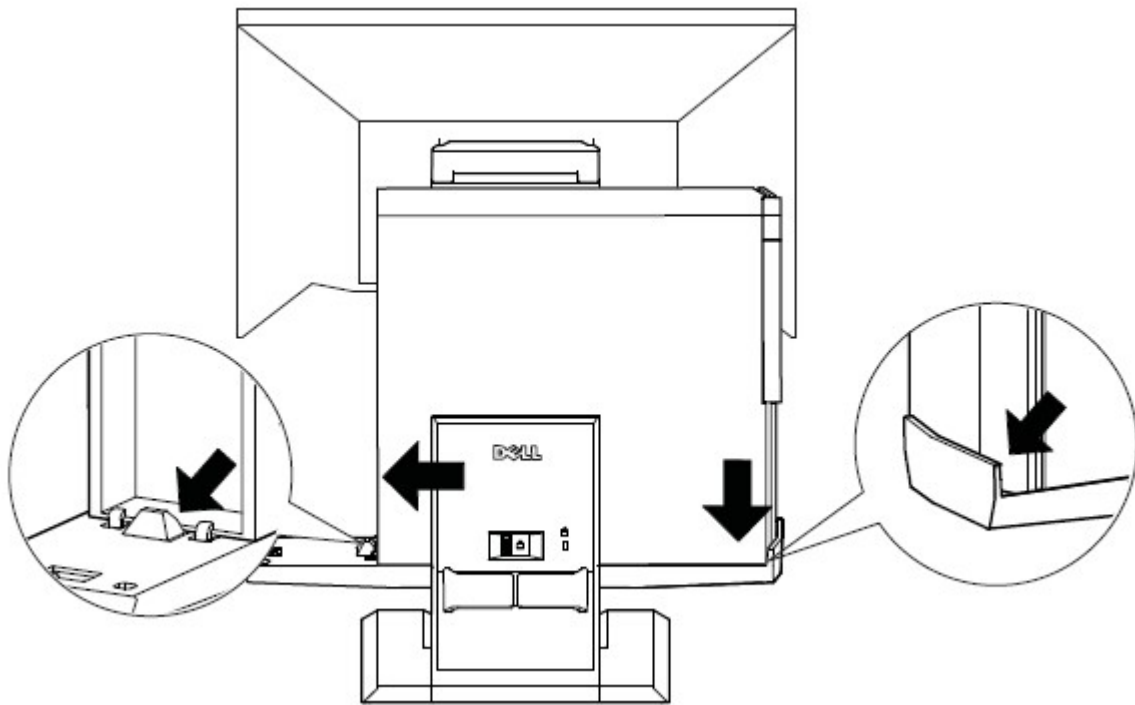
2 Attachez le moniteur au support AIO.



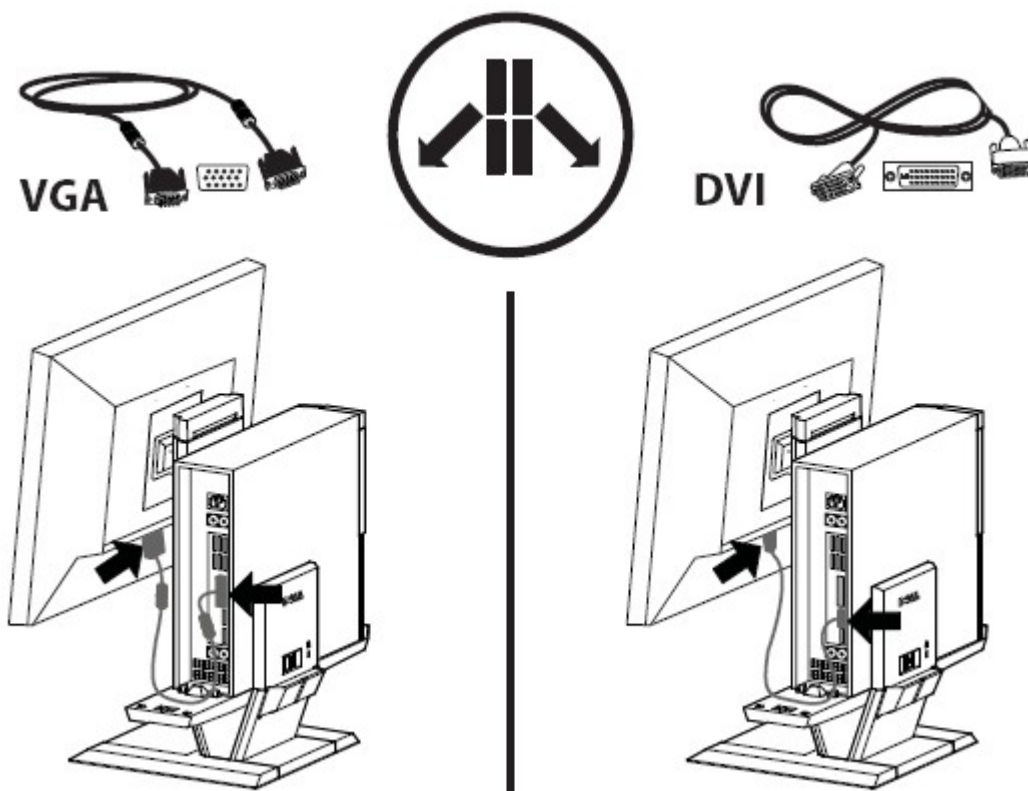
3 Attachez le châssis de l'ordinateur au support de l'AIO.



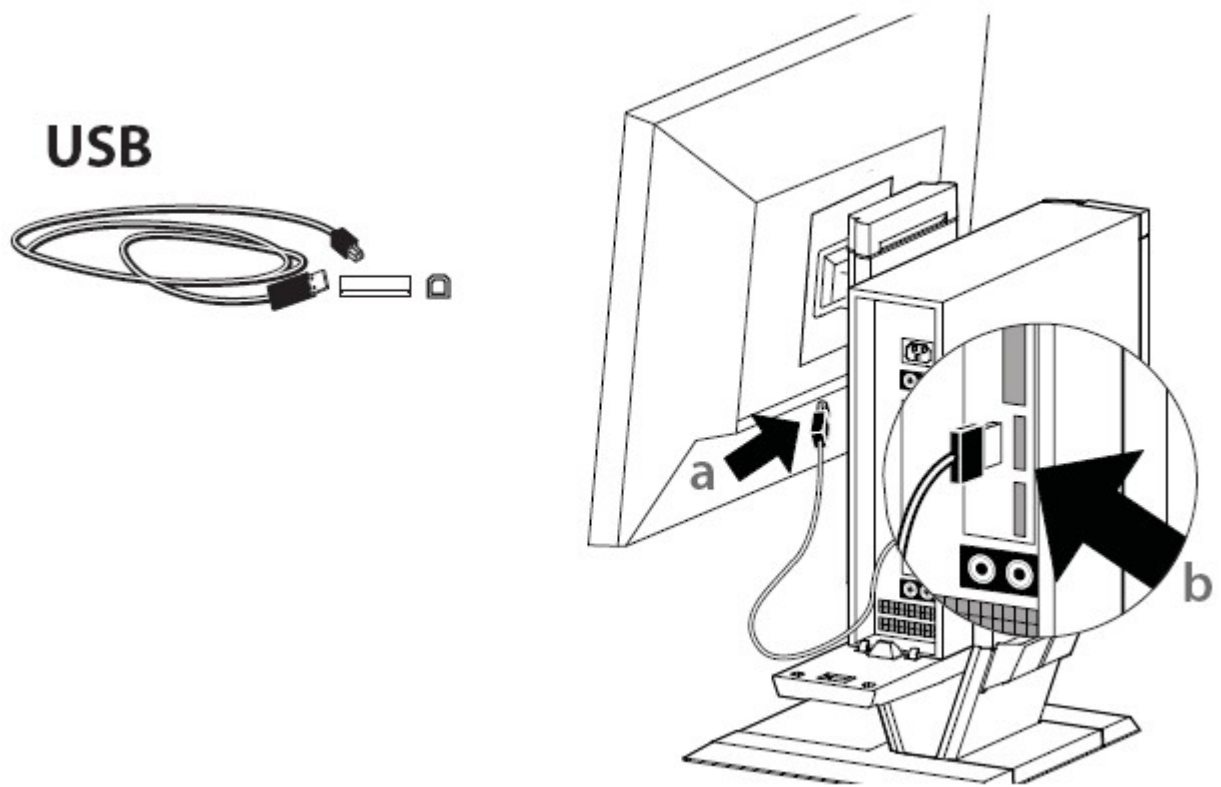
- 4** Assurez-vous que le châssis de l'ordinateur est fermé aux deux extrémités du support de l'AIO.



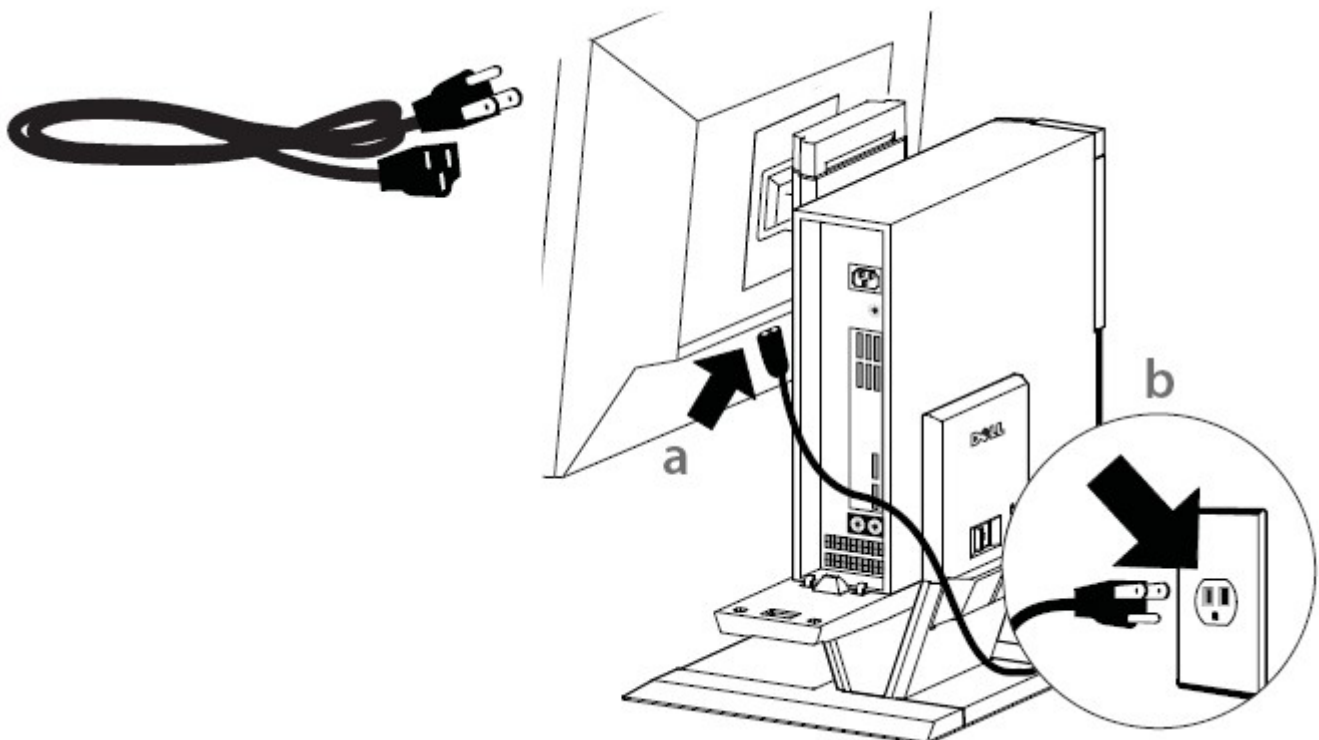
- 5** Déterminez quel câble moniteur va être utilisé (VGA ou DVI) et branchez-le entre le moniteur et l'ordinateur.



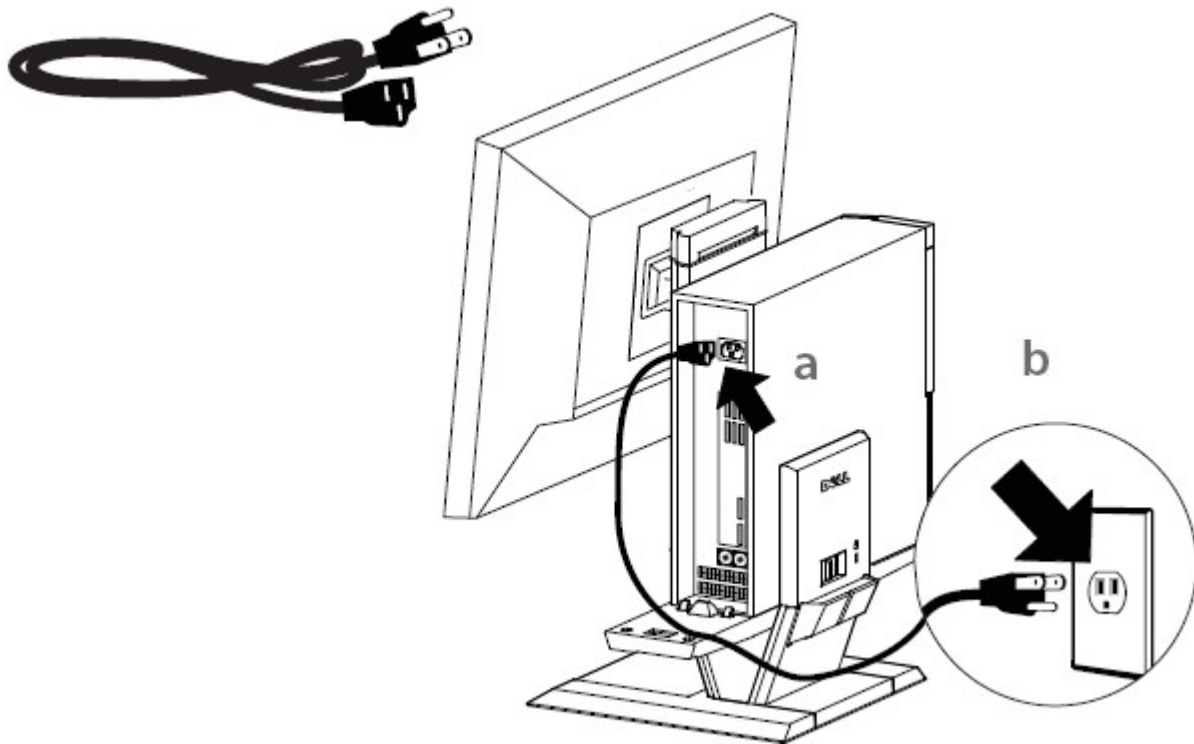
- 6** a Branchez une extrémité du câble USB sur le moniteur.
b Branchez l'autre extrémité du câble USB sur l'ordinateur.



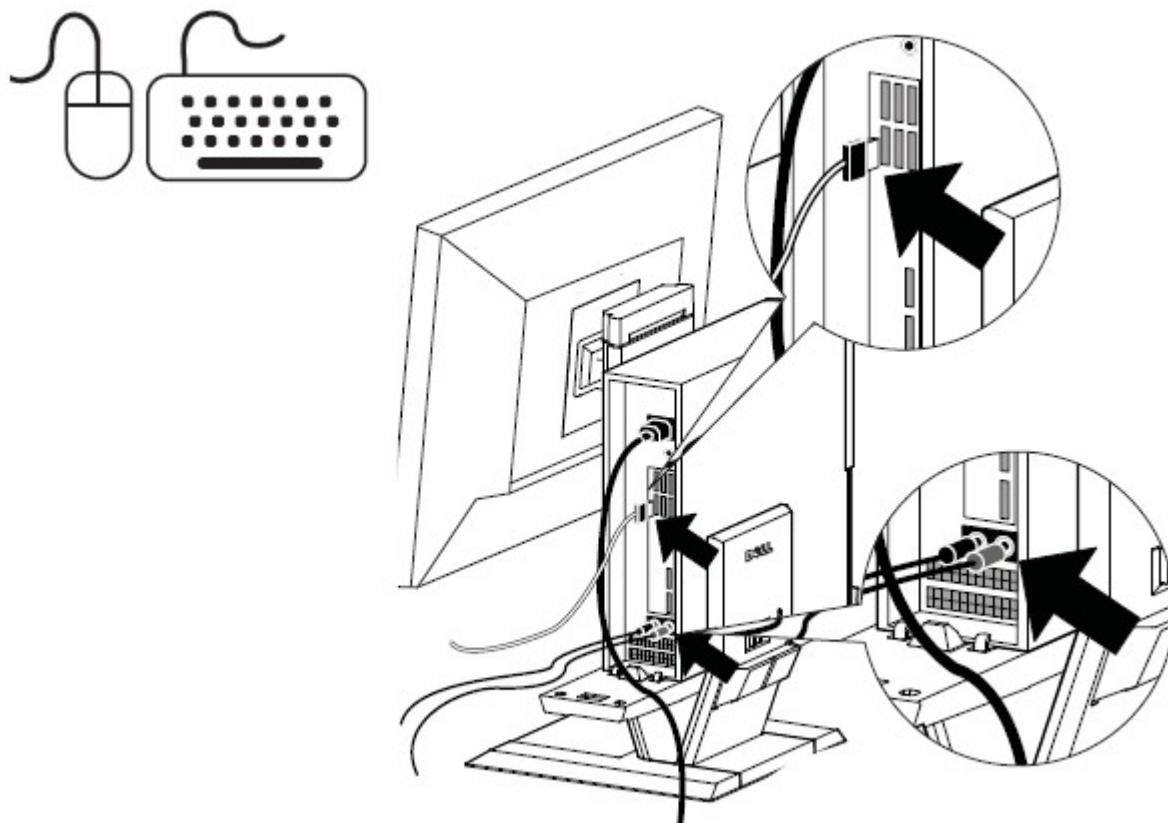
- 7** a Branchez le cordon d'alimentation du moniteur sur le moniteur.
b Branchez le cordon d'alimentation du moniteur sur une prise secteur.



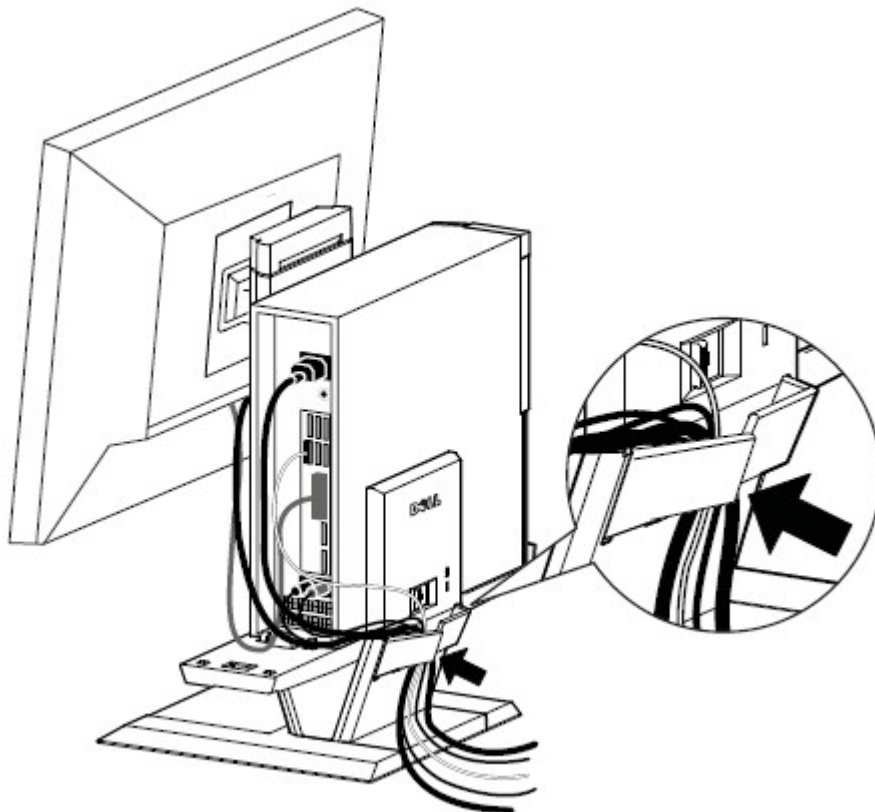
- 8** a Branchez le cordon d'alimentation du système sur l'ordinateur.
b Branchez le cordon d'alimentation du système sur une prise secteur.



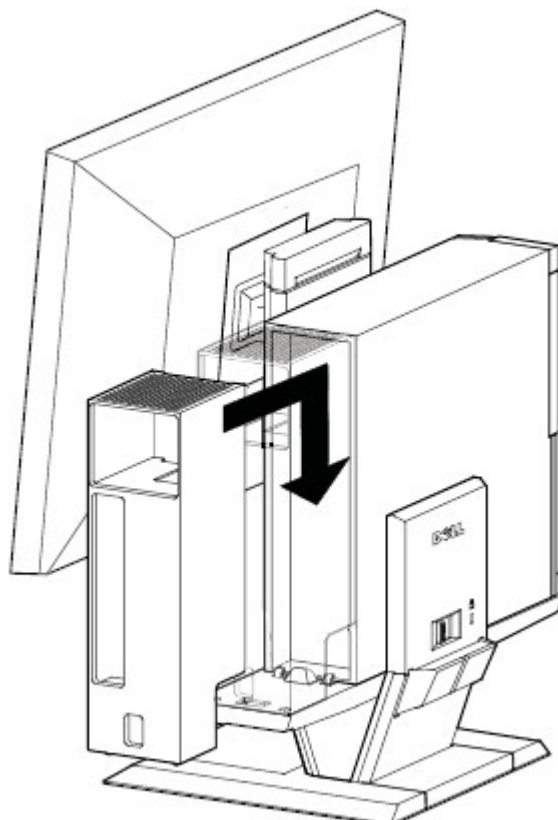
- 9** Branchez tous les câbles des accessoires (clavier, souris, haut-parleurs, etc.) sur l'ordinateur.



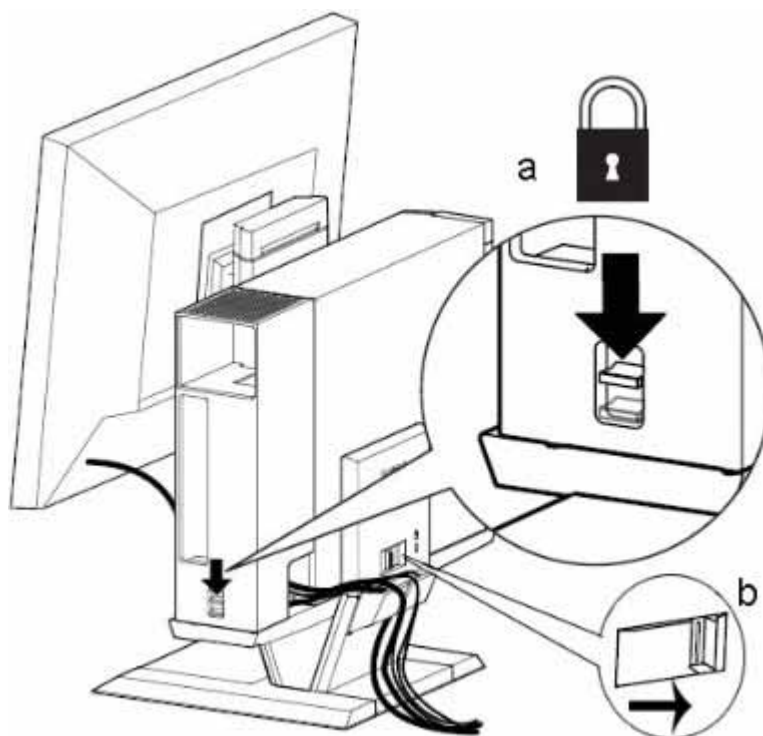
- 10** Faites cheminer les câbles et les cordons d'alimentation à travers le clip au dos du support de l'AIO.



- 11** Faites coulisser le cache des câbles par-dessus et vers le bas et fixez-le au châssis de l'ordinateur.



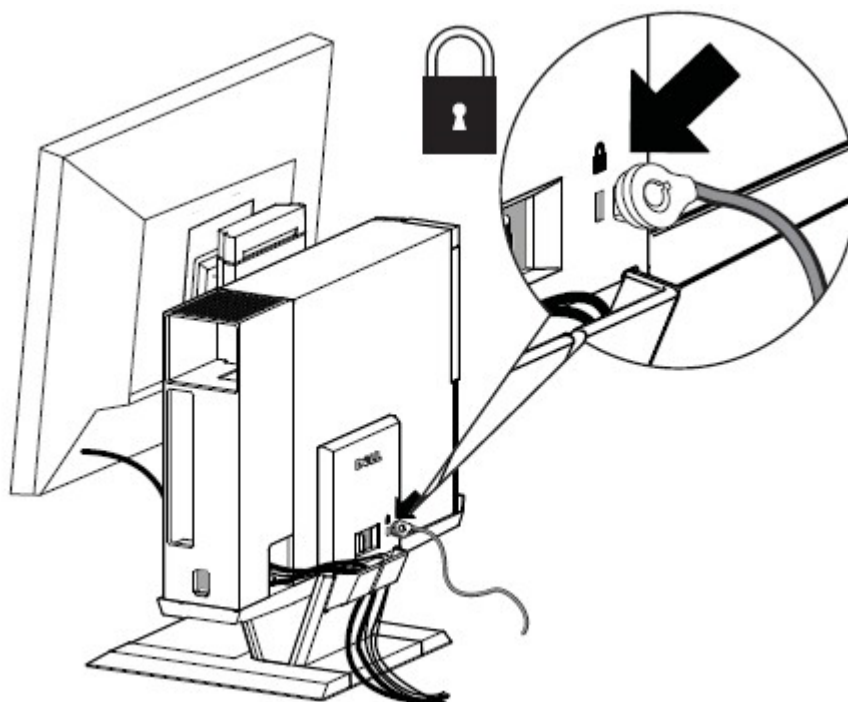
- 12** a Faites coulisser le bouton situé sur le cache des câbles pour verrouiller le système.
b Faites coulisser le commutateur pour verrouiller le socle AIO.



- 13** Fixez les accessoires de sécurité fournis par le client.



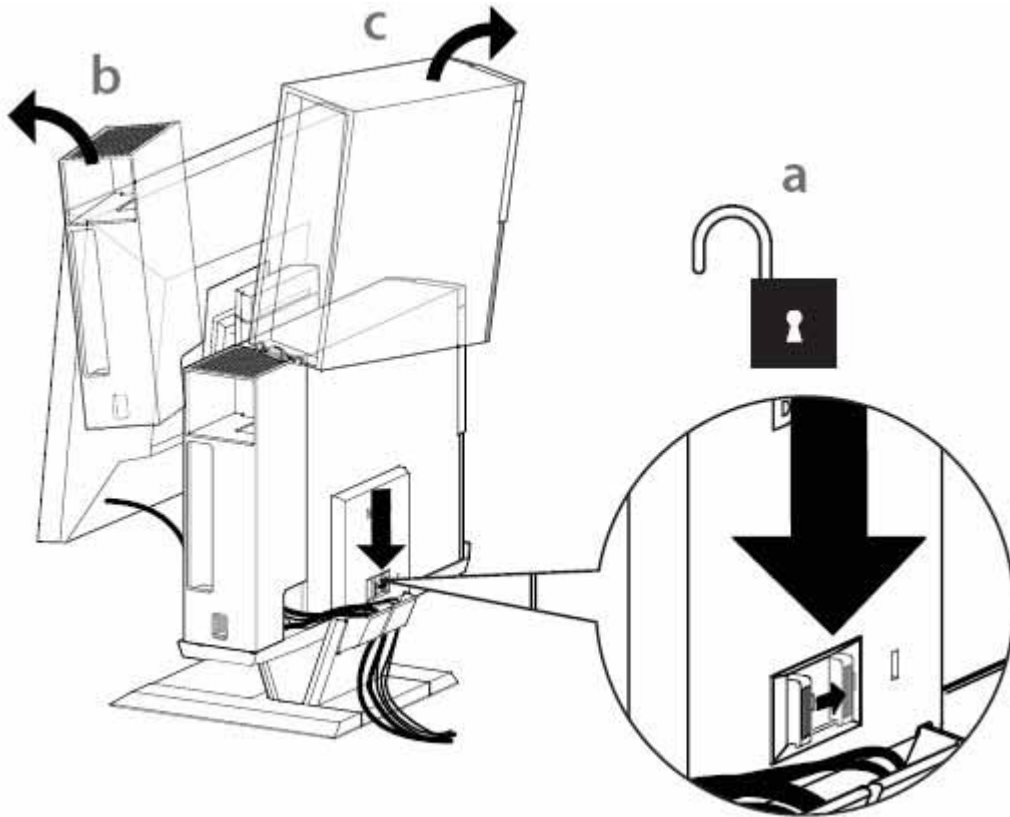
REMARQUE : Cette fonction de sécurité n'est accessible que lorsque le verrou du support de l'AIO est engagé comme indiqué à l'étape 12.





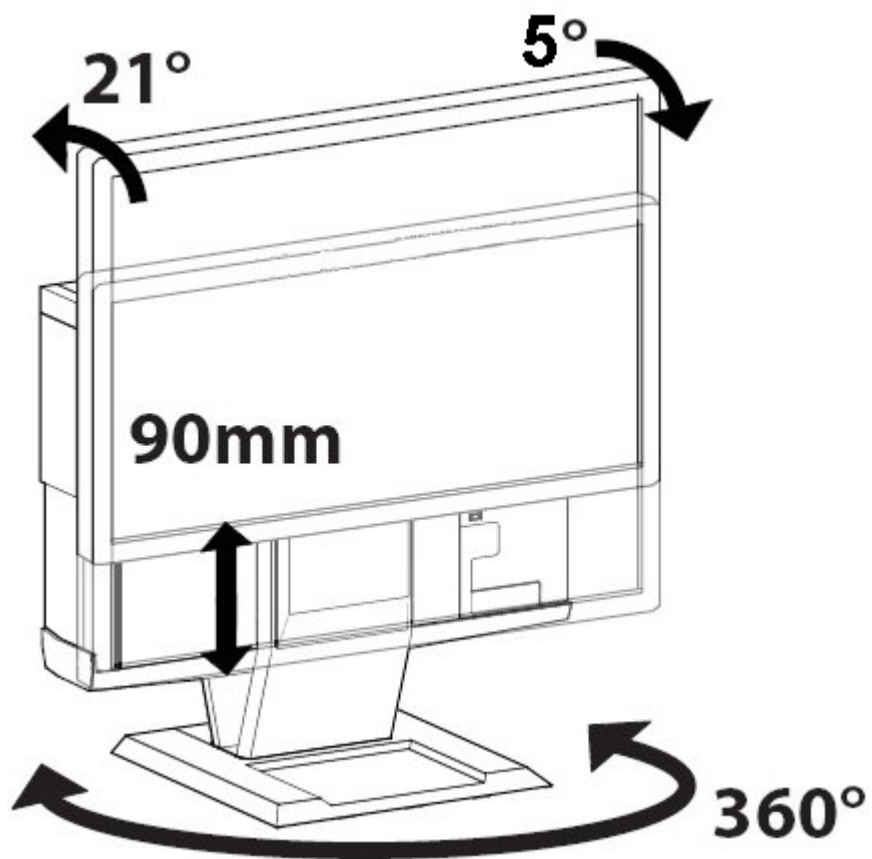
Pour enlever des composants :

- a Faites coulisser le bouton au dos du support pour libérer le système.
- b Soulevez le cache des câbles.
- c Soulevez le système.

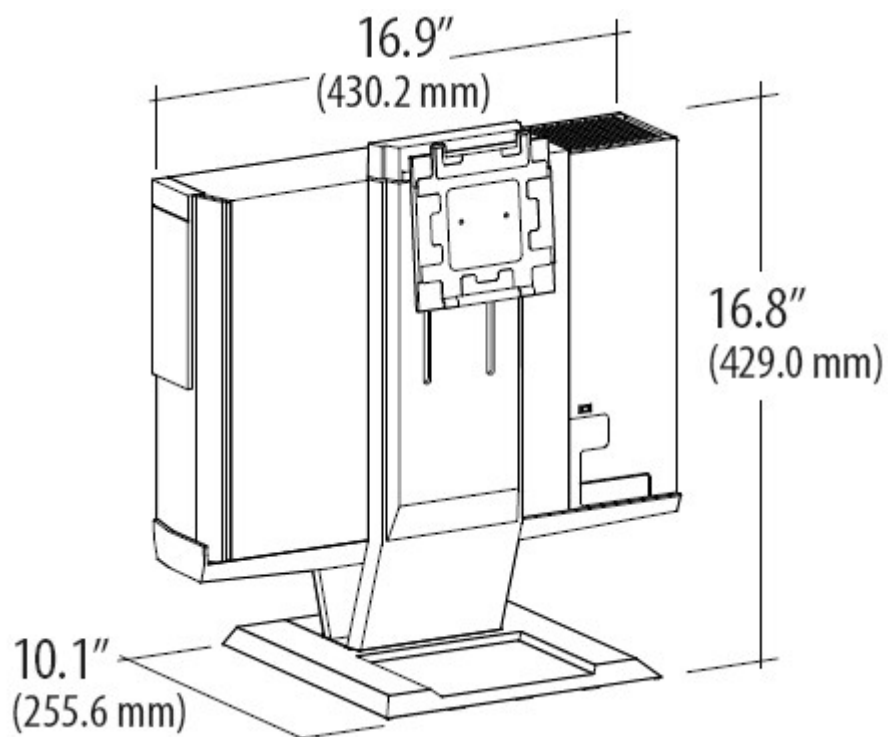




Plage de mouvement



Dimensions physiques



Caractéristiques

Dimensions physiques*

Hauteur	16.8 pouces (429 mm)
Profondeur	10.1 pouces (255.6 mm)
Largeur	16.9 pouces (430.2 mm)
Poids	11.5 livres (5.2 kg)

*moniteur et système non compris

Capacités en poids du moniteur et du système

Moniteur DELL : P190S / 1909W / P2210	≤ 10.1 livres (4.6 kg)
Système Dell : OptiPlex SFF 980	≤ 13 livres (5.9 kg)

Température

En fonctionnement	32°F à 104°F (0°C à 40°C)
Entreposage	-4°F à 140°F (-20°C à +60°C)
Transport	-4°F à 140°F (-20°C à +60°C)

Dispositifs de sécurité

Fente de sécurité Kensington	Accepte la norme Slim MicroSaver de Kensington
------------------------------	--

Trouver des informations

Si vous avez besoin de :

Trouver des informations sur les meilleures pratiques de sécurité pour votre ordinateur, revoir les informations de garantie, les termes et conditions générales (États-Unis seulement), les instructions de sécurité, les informations réglementaires, les informations sur l'ergonomie, et le contrat utilisateur final.

Voir :

La sûreté et les documents de normalisation qui se sont transportés avec votre ordinateur et la page d'accueil de normalisation de conformité chez www.dell.com/regulatory_compliance.